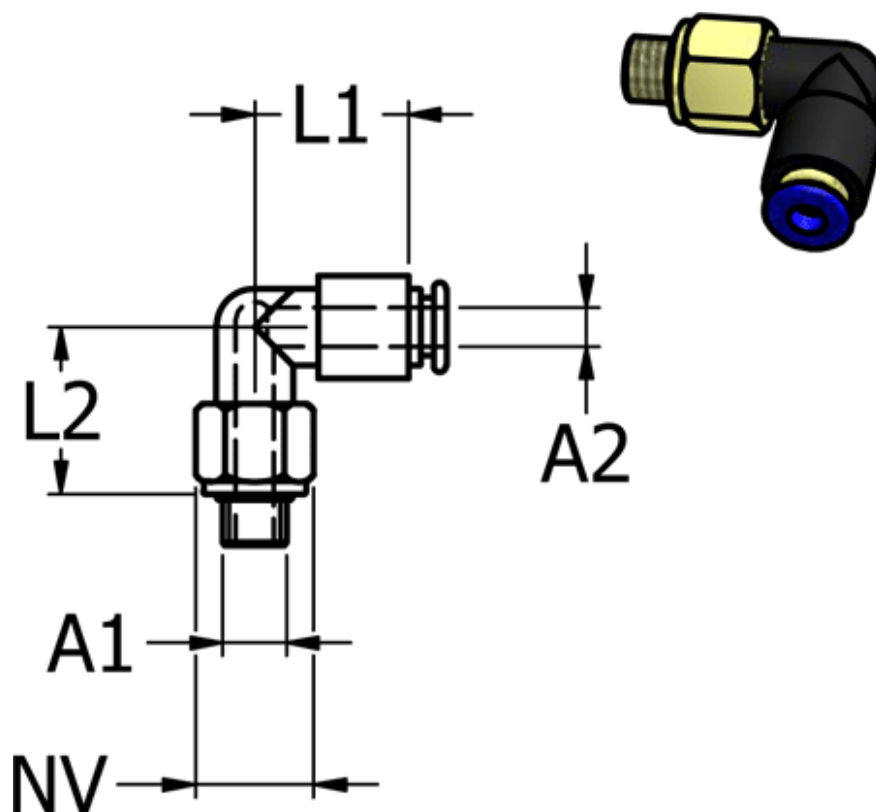


Varenummer: 586PLG186

Beskrivelse: Mini Push-in PLG186, vinkel, G 1/8" slange Ø6

Mål



Gevind A1 = G 1/8"

L1 = 16

L2 = 16.5

NV = 13

Udv. slangediamter A2 = 6 mm